



## Europäische Technische Zulassung ETA-06/0247

Handelsbezeichnung  
*Trade name*

KEIL Hinterschnittanker KH für mineralit® - Fassadenplatten  
*KEIL undercut anchor KH for mineralit® - façade panels*

Zulassungsinhaber  
*Holder of approval*

Mineralit GmbH Laage  
Heinrich Lanz-Straße 4  
18299 Laage/Kronskamp  
DEUTSCHLAND

Zulassungsgegenstand  
und Verwendungszweck

*Generic type and use  
of construction product*

Spezialdübel zur rückseitigen Befestigung von Fassadenplatten aus  
Mineralguss (Polymerbeton)

*Special anchor for the rear fixing of façade panels made of mineral cast  
(polymer concrete)*

Geltungsdauer:  
*Validity:* vom  
*from*  
bis  
*to*

27. Juni 2013  
27. Juni 2018

Herstellwerke  
*Manufacturing plants*

KEIL Hinterschnittanker KH: Keil Befestigungstechnik GmbH  
mineralit® - Fassadenplatte: mineralit® GmbH

Diese Zulassung umfasst  
*This Approval contains*

19 Seiten einschließlich 10 Anhänge  
*19 pages including 10 annexes*

## I RECHTSGRUNDLAGEN UND ALLGEMEINE BESTIMMUNGEN

- 1 Diese europäische technische Zulassung wird vom Deutschen Institut für Bautechnik erteilt in Übereinstimmung mit:
  - der Richtlinie 89/106/EWG des Rates vom 21. Dezember 1988 zur Angleichung der Rechts- und Verwaltungsvorschriften der Mitgliedstaaten über Bauprodukte<sup>1</sup>, geändert durch die Richtlinie 93/68/EWG des Rates<sup>2</sup> und durch die Verordnung (EG) Nr. 1882/2003 des Europäischen Parlaments und des Rates<sup>3</sup>;
  - dem Gesetz über das In-Verkehr-Bringen von und den freien Warenverkehr mit Bauprodukten zur Umsetzung der Richtlinie 89/106/EWG des Rates vom 21. Dezember 1988 zur Angleichung der Rechts- und Verwaltungsvorschriften der Mitgliedstaaten über Bauprodukte und anderer Rechtsakte der Europäischen Gemeinschaften (Bauproduktengesetz - BauPG) vom 28. April 1998<sup>4</sup>, zuletzt geändert durch Art. 2 des Gesetzes vom 8. November 2011<sup>5</sup>;
  - den Gemeinsamen Verfahrensregeln für die Beantragung, Vorbereitung und Erteilung von europäischen technischen Zulassungen gemäß dem Anhang zur Entscheidung 94/23/EG der Kommission<sup>6</sup>.
- 2 Das Deutsche Institut für Bautechnik ist berechtigt zu prüfen, ob die Bestimmungen dieser europäischen technischen Zulassung erfüllt werden. Diese Prüfung kann in den Herstellwerken erfolgen. Der Inhaber der europäischen technischen Zulassung bleibt jedoch für die Konformität der Produkte mit der europäischen technischen Zulassung und deren Brauchbarkeit für den vorgesehenen Verwendungszweck verantwortlich.
- 3 Diese europäische technische Zulassung darf nicht auf andere als die auf Seite 1 aufgeführten Hersteller oder Vertreter von Herstellern oder auf andere als die auf Seite 1 dieser europäischen technischen Zulassung hinterlegten Herstellwerke übertragen werden.
- 4 Das Deutsche Institut für Bautechnik kann diese europäische technische Zulassung widerrufen, insbesondere nach einer Mitteilung der Kommission aufgrund von Art. 5 Abs. 1 der Richtlinie 89/106/EWG.
- 5 Diese europäische technische Zulassung darf - auch bei elektronischer Übermittlung - nur ungekürzt wiedergegeben werden. Mit schriftlicher Zustimmung des Deutschen Instituts für Bautechnik kann jedoch eine teilweise Wiedergabe erfolgen. Eine teilweise Wiedergabe ist als solche zu kennzeichnen. Texte und Zeichnungen von Werbebroschüren dürfen weder im Widerspruch zu der europäischen technischen Zulassung stehen noch diese missbräuchlich verwenden.
- 6 Die europäische technische Zulassung wird von der Zulassungsstelle in ihrer Amtssprache erteilt. Diese Fassung entspricht vollständig der in der EOTA verteilten Fassung. Übersetzungen in andere Sprachen sind als solche zu kennzeichnen.

<sup>1</sup> Amtsblatt der Europäischen Gemeinschaften L 40 vom 11. Februar 1989, S. 12

<sup>2</sup> Amtsblatt der Europäischen Gemeinschaften L 220 vom 30. August 1993, S. 1

<sup>3</sup> Amtsblatt der Europäischen Union L 284 vom 31. Oktober 2003, S. 25

<sup>4</sup> Bundesgesetzblatt Teil I 1998, S. 812

<sup>5</sup> Bundesgesetzblatt Teil I 2011, S. 2178

<sup>6</sup> Amtsblatt der Europäischen Gemeinschaften L 17 vom 20. Januar 1994, S. 34

## II BESONDERE BESTIMMUNGEN DER EUROPÄISCHEN TECHNISCHEN ZULASSUNG

### 1 Beschreibung des Produkts und Verwendungszweck

#### 1.1 Beschreibung des Produkts

Das System "KEIL Hinterschnittanker KH für mineralit® - Fassadenplatten" besteht aus einem Spezialanker aus nichtrostendem Stahl und einer Fassadenplatte aus Polymerbeton. Der Anker besteht aus einer kreuzweise geschlitzten Ankerhülse mit Innengewinde M6, an deren oberen Ende ein Sechskant angeformt ist und einer zugehörigen Sechskantschraube mit angeformter Sperrzahnkopf-Scheibe. Der Anker wird in ein hinterschnittenes Bohrloch gesteckt und durch Eindrehen der Schraube formschlüssig gesetzt und wegkontrolliert verankert.

Im Anhang 1 ist der Anker im eingebauten Zustand dargestellt.

#### 1.2 Verwendungszweck

Der KEIL Hinterschnittanker KH darf für die rückseitige Befestigung von Fassadenplatten aus Mineralguss (Polymerbeton) verwendet werden. Die Fassadenplatten müssen den Zeichnungen und Vorgaben der Anhänge entsprechen.

Die Fassadenplatten mit rückseitiger Befestigung durch den Anker dürfen nur für vorgehängte Fassaden verwendet werden. Jede Fassadenplatte ist technisch zwangungsfrei mit mindestens vier Ankern in Rechteckanordnung über Einzelagraffen oder Doppelagraffe auf einer geeigneten Unterkonstruktion zu befestigen.

Der Anker darf unter den Bedingungen trockener Innenräume sowie auch im Freien (einschließlich Industrielatmosphäre und Meeresnähe) verwendet werden, wenn keine besonders aggressiven Bedingungen vorliegen. Zu diesen besonders aggressiven Bedingungen gehören, z. B. ständiges, abwechselndes Eintauchen in Seewasser oder der Bereich der Spritzzone von Seewasser, chlorhaltige Atmosphäre in Schwimmbadhallen oder Atmosphäre mit extremer chemischer Verschmutzung (z. B. bei Rauchgas-Entschwefelungsanlagen oder Straßentunneln, in denen Enteisungsmittel verwendet werden).

Die Anforderungen dieser europäischen technischen Zulassung beruhen auf der Annahme einer vorgesehenen Nutzungsdauer des Ankers von 50 Jahren. Die Angaben über die Nutzungsdauer können nicht als Herstellergarantie ausgelegt werden, sondern sind lediglich als Hilfsmittel zur Auswahl des richtigen Produkts angesichts der erwarteten wirtschaftlich angemessenen Nutzungsdauer des Bauwerks zu betrachten.

### 2 Merkmale des Produkts und Nachweisverfahren

#### 2.1 Merkmale des Produkts

Der Anker und die Fassadenplatten entsprechen den Zeichnungen und Angaben in Anhang 2 und Anhang 5. Die in den Anhängen nicht angegebenen Werkstoffkennwerte, Abmessungen und Toleranzen des Ankers und der Fassadenplatte müssen den in der technischen Dokumentation<sup>7</sup> dieser europäischen technischen Zulassung festgelegten Angaben entsprechen.

<sup>7</sup>

Die technische Dokumentation, welche Bestandteil dieser europäischen technischen Zulassung ist, umfasst alle für Herstellung und Einbau erforderlichen Angaben des Inhabers dieser europäischen technischen Zulassung, dies sind insbesondere die Werkzeichnungen und die Einbauanweisung. Der vertraulich zu behandelnde Teil ist beim Deutschen Institut für Bautechnik hinterlegt und wird nur, soweit dies für die Aufgaben der in das Verfahren der Konformitätsbescheinigung eingeschalteten zugelassenen Stelle bedeutsam ist, dieser ausgehändigt

Der Anker erfüllt die Anforderungen der Brandverhaltensklasse A1 gemäß den Vorschriften der Entscheidung 96/603/EG der Europäischen Kommission (in geänderter Fassung 2000/605/EG) ohne die Notwendigkeit einer Prüfung auf der Grundlage der Auflistung in dieser Entscheidung.

In Ergänzung zu den besonderen Bestimmungen dieser europäischen technischen Zulassung, die sich auf gefährliche Stoffe beziehen, können im Geltungsbereich dieser Zulassung weitere Anforderungen an das Produkt gestellt werden (z. B. umgesetzte europäische Gesetzgebung und nationale Rechts- und Verwaltungsvorschriften). Um die Bestimmungen der EG-Bauproduktenrichtlinie zu erfüllen, müssen diese Anforderungen, sofern sie gelten, ebenfalls eingehalten werden.

Die charakteristischen Werte für die Bemessung der Fassadenplatten mit rückseitiger Befestigung durch den Anker sind im Anhang 5 angegeben.

Jeder Anker ist mit dem Herstellerkennzeichen und der Ankergröße gemäß Anhang 2 gekennzeichnet.

Der Anker ist als Befestigungseinheit zu verpacken und zu liefern (Ankerhülse und Schraube).

## 2.2 Nachweisverfahren

Die Beurteilung der Brauchbarkeit des Ankers und der Fassadenplatte für den vorgesehenen Verwendungszweck hinsichtlich der Anforderungen an die Nutzungssicherheit im Sinne der wesentlichen Anforderung 4 der Richtlinie 89/106/EWG erfolgte auf Basis der nachfolgend aufgeführten Versuche:

- (1) zentrische Zugversuche
- (2) Querzugversuche
- (3) Schrägzugversuche
- (4) Bauteilversuche
- (5) Versuche zur Funktionsfähigkeit unter wiederholter Belastung
- (6) Versuche zur Funktionsfähigkeit unter Dauerlast
- (7) Versuche zur Funktionsfähigkeit unter Frost/Tau-Bedingungen (25 Frost/Tau-Wechsel)
- (8) Versuche zur Funktionsfähigkeit nach Wasseraufnahme

## 3 Bescheinigung der Konformität des Produkts und CE-Kennzeichnung

### 3.1 System der Konformitätsbescheinigung

Gemäß Mitteilung der Europäischen Kommission<sup>8</sup> ist das System 2 (ii)-1 (bezeichnet als System 2+) der Konformitätsbescheinigung anzuwenden.

Dieses System der Konformitätsbescheinigung ist im Folgenden beschrieben:

System 2+: Konformitätserklärung des Herstellers für das Produkt aufgrund von:

- (a) Aufgaben des Herstellers:
  - (1) Erstprüfung des Produkts;
  - (2) werkseigene Produktionskontrolle;
  - (3) Prüfung von im Werk entnommenen Proben nach festgelegtem Prüfplan.
- (b) Aufgaben der zugelassenen Stelle:
  - (4) Zertifizierung der werkseigenen Produktionskontrolle aufgrund von:
    - Erstinspektion des Werkes und der werkseigenen Produktionskontrolle;
    - laufende Überwachung, Beurteilung und Anerkennung der werkseigenen Produktionskontrolle.

<sup>8</sup>

Schreiben der Europäischen Kommission vom 22/07/2002 an EOTA

## 3.2 Zuständigkeit

### 3.2.1 Aufgaben des Herstellers

#### 3.2.1.1 Werkseigene Produktionskontrolle

Der Hersteller muss eine ständige Eigenüberwachung der Produktion durchführen. Alle vom Hersteller vorgegebenen Daten, Anforderungen und Vorschriften sind systematisch in Form schriftlicher Betriebs- und Verfahrensanweisungen festzuhalten. Die werkseigene Produktionskontrolle hat sicherzustellen, dass das Produkt mit dieser europäischen technischen Zulassung übereinstimmt.

Der Hersteller darf nur Ausgangsstoffe und Bestandteile verwenden, die in der technischen Dokumentation dieser europäischen technischen Zulassung aufgeführt sind.

Die werkseigene Produktionskontrolle muss mit dem Prüfplan<sup>9</sup>, der Teil der technischen Dokumentation dieser europäischen technischen Zulassung ist, übereinstimmen. Der Prüfplan ist im Zusammenhang mit dem vom Hersteller betriebenen werkseigenen Produktionskontrollsystem festgelegt und beim Deutschen Institut für Bautechnik hinterlegt.

Die Ergebnisse der werkseigenen Produktionskontrolle sind festzuhalten und in Übereinstimmung mit den Bestimmungen des Prüfplans auszuwerten.

#### 3.2.1.2 Sonstige Aufgaben des Herstellers

Der Hersteller hat auf der Grundlage eines Vertrags eine Stelle, die für die Aufgaben nach Abschnitt 3.1 für den Bereich "Verankerungen" zugelassen ist, zur Durchführung der Maßnahmen nach Abschnitt 3.2.2 einzuschalten. Hierfür ist der Prüfplan nach den Abschnitten 3.2.1.1 und 3.2.2 vom Hersteller der zugelassenen Stelle vorzulegen.

Der Hersteller hat eine Konformitätserklärung abzugeben mit der Aussage, dass das Bauprodukt mit den Bestimmungen dieser europäischen technischen Zulassung übereinstimmt.

### 3.2.2 Aufgaben der zugelassenen Stellen

Die zugelassene Stelle hat die folgenden Aufgaben in Übereinstimmung mit dem "Prüfplan" durchzuführen:

- Erstinspektion des Werks und der werkseigenen Produktionskontrolle,
- laufende/regelmäßige Überwachung, Beurteilung und Anerkennung der werkseigenen Produktionskontrolle.

Die zugelassene Stelle hat die wesentlichen Punkte ihrer oben angeführten Maßnahmen festzuhalten und die erzielten Ergebnisse und die Schlussfolgerungen in einem schriftlichen Bericht zu dokumentieren.

Die vom Hersteller eingeschaltete zugelassene Zertifizierungsstelle hat ein EG-Konformitätszertifikat mit der Aussage zu erteilen, dass die werkseigene Produktionskontrolle mit den Bestimmungen dieser europäischen technischen Zulassung übereinstimmt.

Wenn die Bestimmungen der europäischen technischen Zulassung und des zugehörigen Kontrollplans nicht mehr erfüllt sind, hat die Zertifizierungsstelle das Konformitätszertifikat zurückzuziehen und unverzüglich das Deutsche Institut für Bautechnik zu informieren.

<sup>9</sup> Der Prüfplan ist ein vertraulicher Bestandteil der europäischen technischen Zulassung und wird nur der in das Konformitätsbescheinigungsverfahren eingeschalteten zugelassenen Stelle ausgehändigt. Siehe Abschnitt 3.2.2.

### 3.3 CE-Kennzeichnung

Die CE-Kennzeichnung ist auf der Verpackung oder auf den kommerziellen Begleitpapieren, z. B. der EG-Konformitätserklärung anzubringen. Hinter den Buchstaben "CE" sind ggf. die Kennnummer der zugelassenen Zertifizierungsstelle anzugeben sowie die folgenden zusätzlichen Angaben zu machen:

- Name und Anschrift des Herstellers (für die Herstellung verantwortliche juristische Person),
- die letzten beiden Ziffern des Jahres, in dem die CE-Kennzeichnung angebracht wurde,
- Nummer des EG-Konformitätszertifikats für die werkseigene Produktionskontrolle,
- Nummer der europäischen technischen Zulassung,
- Nutzungskategorie (25 F-T Wechsel),
- Ankergröße.

## 4 Annahmen, unter denen die Brauchbarkeit des Produkts für den vorgesehenen Verwendungszweck positiv beurteilt wurde

### 4.1 Herstellung

Das Produkt wird entsprechend den Bestimmungen der europäischen technischen Zulassung in einem Verfahren hergestellt, das bei der Inspektion des Herstellwerks durch das Deutsche Institut für Bautechnik und die zugelassene Überwachungsstelle festgestellt und in der technischen Dokumentation festgelegt ist.

Die europäische technische Zulassung wurde für das Produkt auf der Grundlage abgestimmter Daten und Informationen erteilt, die beim Deutschen Institut für Bautechnik hinterlegt sind und der Identifizierung des beurteilten und bewerteten Produkts dienen. Änderungen am Produkt oder am Herstellungsverfahren, die dazu führen könnten, dass die hinterlegten Daten und Informationen nicht mehr korrekt sind, sind vor ihrer Einführung dem Deutschen Institut für Bautechnik mitzuteilen. Das Deutsche Institut für Bautechnik wird darüber entscheiden, ob sich solche Änderungen auf die Zulassung und folglich die Gültigkeit der CE-Kennzeichnung aufgrund der Zulassung auswirken kann oder nicht, und ggf. feststellen, ob eine zusätzliche Beurteilung oder eine Änderung der Zulassung erforderlich ist.

### 4.2 Einbau

#### 4.2.1 Entwurf und Bemessung

Die Brauchbarkeit des Ankers ist unter folgenden Voraussetzungen gegeben:

- Die mineralit® - Fassadenplatten aus Polymerbeton entsprechen den Zeichnungen und Angaben der Anhänge. Die in den Anhängen nicht angegebenen charakteristischen Materialkennwerte, Abmessungen und Toleranzen der Fassadenplatte müssen den in der technischen Dokumentation<sup>10</sup> dieser europäischen technischen Zulassung festgelegten Angaben entsprechen.
- Jede Fassadenplatte ist mit mindestens vier Ankern in Rechteckanordnung über Einzelagraffen oder Doppelagraffen auf der Unterkonstruktion befestigt; die Unterkonstruktion ist so ausgebildet, dass die Fassadenplatten technisch zwängungsfrei über Gleitpunkte (lose Auflagerung) und eine feste Auflagerung befestigt sind (siehe Anhänge 5 bis 10).
- Zwei Befestigungspunkte der Fassadenplatte sind so bemessen, dass sie die Eigenlasten der Fassadenplatte aufnehmen können.
- Die Tragprofile sind symmetrisch angeordnet. Die Anordnung der Agraffen gewährleistet eine symmetrische Lasteinleitung in die Unterkonstruktion.

<sup>10</sup> Die technische Dokumentation, welche Bestandteil dieser europäischen technischen Zulassung ist, umfasst alle für Herstellung und Einbau erforderlichen Angaben des Inhabers dieser europäischen technischen Zulassung, dies sind insbesondere die Werkzeichnungen und die Einbauanweisung. Der vertraulich zu behandelnde Teil ist beim Deutschen Institut für Bautechnik hinterlegt und wird nur, soweit dies für die Aufgaben der in das Verfahren der Konformitätsbescheinigung eingeschalteten zugelassenen Stelle bedeutsam ist, dieser ausgehändigt

- Bei Verwendung von Agraffen auf horizontalen Tragprofilen sind die horizontalen auf gleicher Höhe liegenden Befestigungspunkte einer Fassadenplatte jeweils am gleichen Tragprofil befestigt.
- Die Fassadenplatten werden nicht zur Übertragung von planmäßigen Anpralllasten und zur Absturzsicherung herangezogen.
- Die Fugen zwischen den Fassadenplatten sind mit einem Fugenprofil hinterlegt oder werden offen gelassen. Es ist sichergestellt, dass zusätzliche Beanspruchungen (z. B. durch Temperatur) zu keinen nennenswerten zusätzlichen Belastungen führen.
- Unter Berücksichtigung der zu befestigenden Lasten sind prüfbare Berechnungen und Konstruktionszeichnungen angefertigt; auf den Konstruktionszeichnungen ist die Lage des Ankers angegeben.
- Die Fassadenplatten, deren Befestigungen sowie die Unterkonstruktion einschließlich ihrer Verbindung an Wandhaltern und deren Verankerung am Bauwerk werden unter der Verantwortung eines auf dem Gebiet des Fassadenbaus erfahrenen Ingenieurs für die Lasteinwirkungen (Eigenlast, Windlast) des jeweiligen Anwendungsfalls und unter Beachtung der folgenden Bedingungen bemessen:
  - Die Bemessungswerte der Einwirkungen werden auf Basis von EN 1990 unter Berücksichtigung aller auftretenden Lasten errechnet. Die Lastkombinationen sind entsprechend EN 1990 zu bilden. Für die Belastungen sind die Angaben aus EN 1991-1-1 bis EN 1991-1-7 zu Grunde zu legen. Entsprechende nationale Vorschriften sind zu berücksichtigen. Die ungünstigste Kombination ist maßgebend. Gegebenenfalls sind mehrere Kombinationen getrennt für Anker- und Plattenbemessung zu untersuchen. Die typische Grundkombination für Fassadenplatten berücksichtigt die Einwirkung von Eigenlast  $F_{Sk,G}$  (ständige Last) und Wind  $F_{Sk,w}$  (veränderliche Last).
  - Für die in Anhang 6 bis 10 abgebildeten Lagerungsbedingungen und Plattenformate gilt der Nachweis der Standsicherheit als erbracht, wenn die folgende Bedingung eingehalten ist:
 
$$w_{Ed} \leq w_{Rk} / \gamma_M \text{ mit}$$

$$w_{Ed} [\text{kN/m}^2] = \text{Bemessungswert der vorhanden Windlasten}$$

$$w_{Rk} [\text{kN/m}^2] = \text{charakteristischer Widerstand der Windlasten gemäß Anhang 6 bis 10}$$

$$\gamma_M [-] = \text{Teilsicherheitsbeiwert gemäß Anhang 6 bis 10}$$
  - Für Ausführungen, die maßgeblich von den in Anhang 6 bis 10 abgebildeten Lagerungsbedingungen und Plattenformaten abweichen, ist für den Nachweis der Standsicherheit der Fassadenplatten und deren Befestigungsmittel gesondert durchzuführen. Für bestimmte Schnittgrößen gilt nachzuweisen, dass folgende Gleichung eingehalten ist:
 
$$F_d \leq R_k / \gamma_M \text{ mit}$$

$$F_d [\text{kN}] = \text{Bemessungswert der erforderlichen vorhandenen Schnittgröße } (N_{Ed}, V_{Ed}, \sigma_{Ed})$$

$$R_k [\text{kN}] = \text{charakteristischer Widerstand der erforderlichen Schnittgröße } (N_{Rk}, V_{Rk}, \sigma_{Rk}) \text{ gemäß Anhang 5}$$

$$\gamma_M [-] = \text{Teilsicherheitsbeiwert gemäß Anhang 5}$$

Im Fall gleichzeitiger Beanspruchung des Ankers durch zentrischen Zug und Querzug ist die Interaktionsgleichung gemäß Anhang 5 einzuhalten.
  - Bei Bündigmontage ist beim Einsatz von horizontalen Tragprofilen zusätzlich zu den Lasten aus Wind und Eigengewicht die ständige Last aus Torsion des Tragprofils in Richtung der Achse des Ankers zu berücksichtigen. Vereinfacht kann diese wie folgt ermittelt werden:
 
$$N_{V,Ek} = V_{Ek} \cdot 2e/c_H$$

$$V_{Ek} = \text{Querzuglast infolge Eigengewicht}$$

$$e \text{ und } c_H [\text{mm}] \text{ siehe Anhang 4}$$

Dieser Einfluss kann unberücksichtigt bleiben, wenn der Anker keinen horizontalen Abstand zu dem vertikalen Tragprofil hat.

- Bei Abstandmontage ist beim Einsatz von horizontalen Tragprofilen nachzuweisen, dass:
  - die Agraffen nicht durch Torsion des Horizontalprofils und Verdrehung der Fassadentafel an der Fassadentafel anliegen
  - die Summe des Winkels  $\alpha$  aus Torsion des Horizontalprofils und Verdrehung der Fassadentafel am Ankerpunkt den Wert  $\alpha = 2^\circ$  nicht überschreitet.
- Die maßgebenden Ankerkennwerte (Tragfähigkeiten, Rand- und Achsabstände) und Tafelkennwerte (Biegespannung, E-Modul, Querdehnzahl,  $\alpha_T$ , Eigenlast) werden Anhang 5 entnommen.

#### 4.2.2 Montage

Von der Brauchbarkeit des Ankers kann nur dann ausgegangen werden, wenn folgende Einbaubedingungen eingehalten sind:

- Einbau durch entsprechend geschultes Personal unter der Aufsicht des Bauleiters
- Einbau nur so, wie vom Hersteller geliefert, ohne Austausch der einzelnen Teile.
- Einbau nach den Angaben des Herstellers und den Konstruktionszeichnungen mit den in der Montageanweisung angegebenen Werkzeugen.
- Die Hinterschnittbohrungen auf der Rückseite der Fassadenplatten werden im Werk oder mit dem transportablen Bohrgerät der Firma KEIL unter Werkstattbedingungen auf der Baustelle mit dem KEIL-Fassadenbohrer nach Anhang 3 und einem Spezialbohrgerät, entsprechend den beim Deutschen Institut für Bautechnik hinterlegten Angaben, hergestellt. Die Ausführung wird durch den verantwortlichen Bauleiter oder einen fachkundigen Vertreter des Bauleiters überwacht.
- Das Bohrmehl ist aus dem Bohrloch entfernt; der Bohrerinnendurchmesser entspricht den Werten nach Anhang 3; bei einer Fehlbohrung wird ein neues Bohrloch im Abstand von mindestens 2 x Tiefe der Fehlbohrung angeordnet.
- Die Geometrie des Bohrlochs wird an 1 % aller Bohrungen kontrolliert. Die folgenden Maße werden dabei nach den Angaben und Prüfanweisungen des Herstellers mit der Messhilfe nach Anhang 3 geprüft und dokumentiert:
  - Volumen des hinterschnittenen Bohrloches
  - Tiefenposition des Hinterschnittes. Der Abstand zwischen dem unteren Rand des Messkalibers und der Fassadenplatte beträgt zwischen 0 und 0,3 mm. (siehe Anhang 3).

Bei Überschreitung der angegebenen Toleranzen ist die Geometrie des Bohrlochs an 25 % der erstellten Bohrungen zu kontrollieren. Bei keinem weiteren Bohrloch dürfen dann die Toleranzen überschritten werden, anderenfalls sind alle Bohrlocher zu kontrollieren. Bohrlocher mit über- oder unterschrittenen Toleranzen sind zu verwerfen.

- Zwischen Agraffe und Fassadenplatte kann eine elastische Zwischenlage angebracht sein.
- Die Montage des Ankers erfolgt mit einem Drehmomentenschlüssel, der auf ein Anzugsdrehmoment von  $2,5 \text{ Nm} \leq T_{\text{inst}} \leq 4,0 \text{ Nm}$  abgestimmt ist.
- Die Fassadenplatten werden bei Transport und Lagerung auf der Baustelle vor Beschädigungen geschützt; die Fassadenplatten werden nicht ruckartig eingehängt (erforderlichenfalls werden zum Einhängen der Fassadenplatten Hebeegeräte verwendet); Fassaden- bzw. Leibungsplatten mit Anrissen werden nicht montiert.



## 5 Vorgaben für den Hersteller

Es ist Aufgabe des Herstellers, dafür zu sorgen, dass alle Beteiligten über die Besonderen Bestimmungen nach den Abschnitten 1 und 2 einschließlich der Anhänge, auf die verwiesen wird, sowie den Abschnitten 4.2.1 und 4.2.2 unterrichtet werden. Diese Information kann durch Wiedergabe der entsprechenden Teile der europäischen technischen Zulassung erfolgen. Darüber hinaus sind alle Einbaudaten auf der Verpackung und/oder einem Beipackzettel, vorzugsweise bildlich, anzugeben.

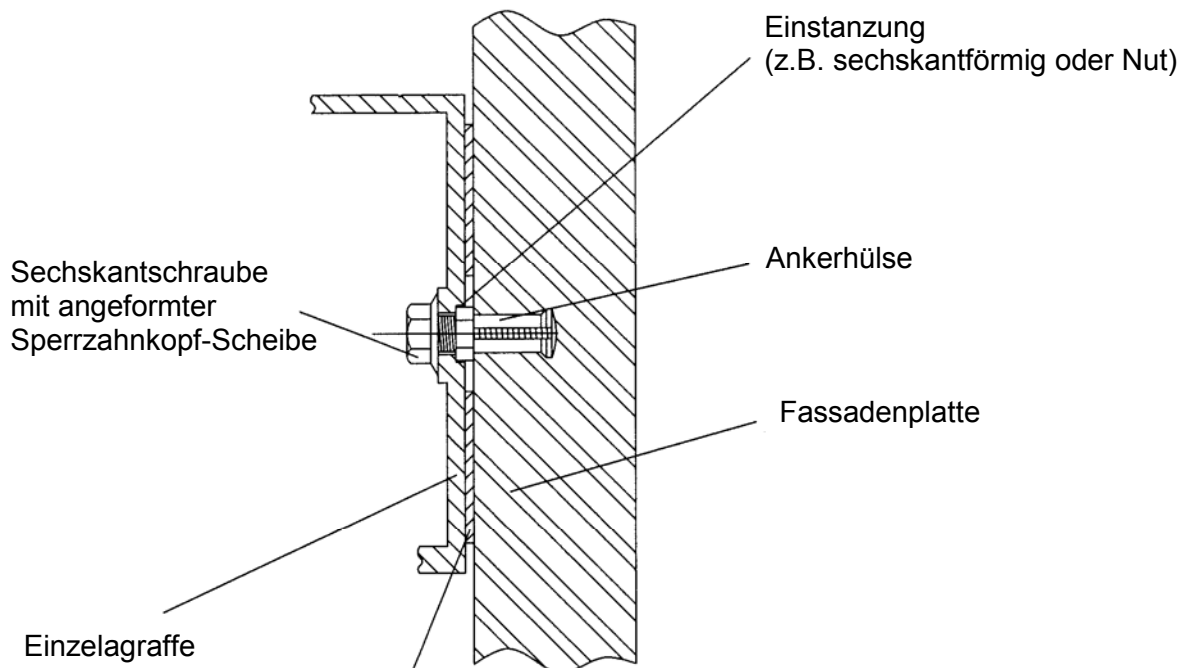
Es sind mindestens folgende Angaben zu machen:

- Setztiefe,
- Dicke der Anschlusskonstruktion.

Alle Angaben müssen in deutlicher und verständlicher Form erfolgen.

Andreas Kummerow  
i. V. Abteilungsleiter

Beglaubigt

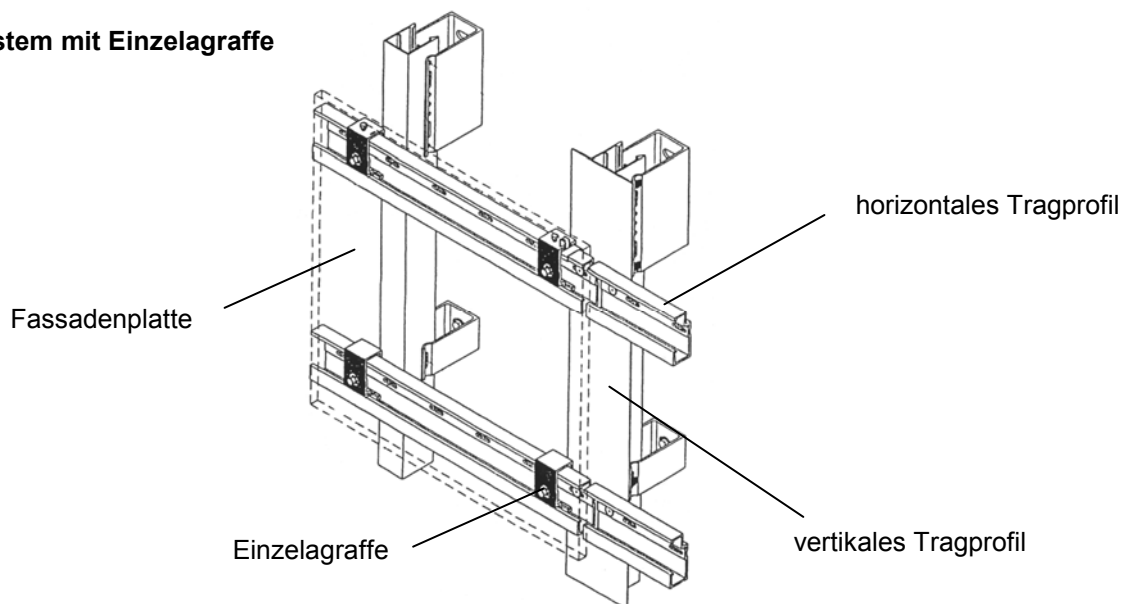


Spaltbreite 1.0 bis 3.0 mm

**Bündigmontage:** mit elastischer Zwischenlage

**Abstandsmontage:** ohne elastische Zwischenlage

**System mit Einzelagraffe**



KEIL Hinterschnittanker KH für mineralit® - Fassadenplatten

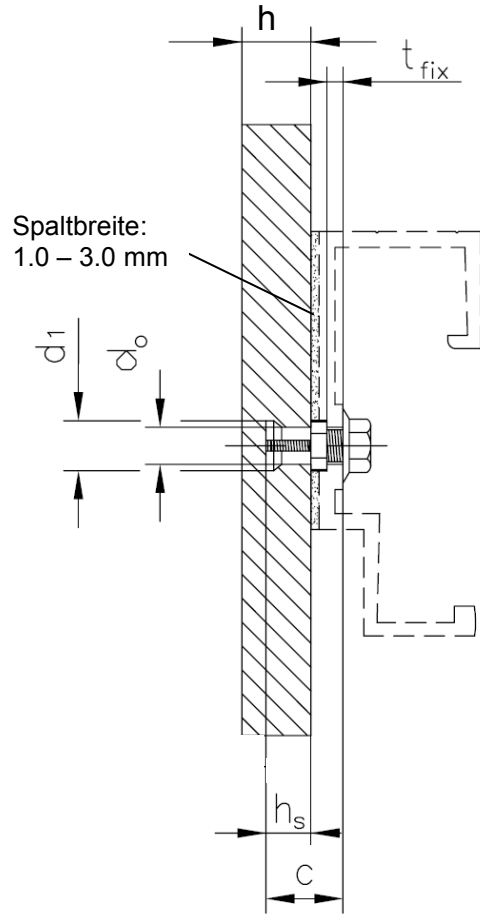
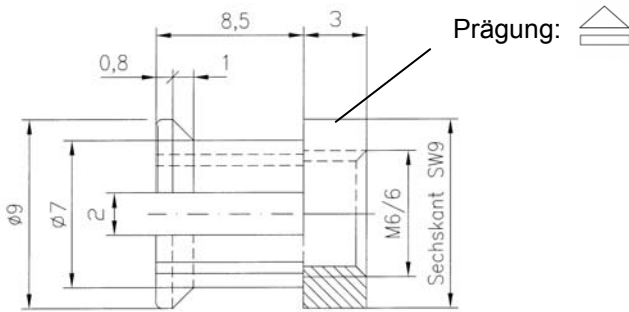
Produkt und Verwendungszweck

Anhang 1

**Ankerenteile**

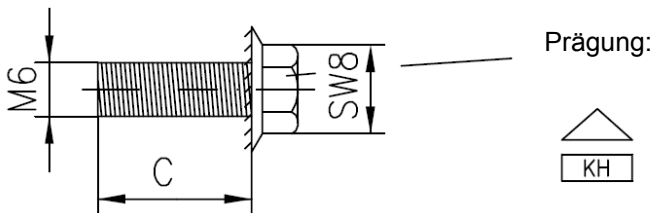
**Ankerhülse**

nichtrostender Stahl 1.4404 EN 10088



**Sechskantschraube mit angeformter Sperrzahnkopf-Scheibe**

nichtrostender Stahl 1.4401, 1.4578 oder 1.4404 EN 10088



**Tabelle 1: Charakteristische Materialkennwerte für die Ankermontage**

Ankertyp		KH AA 8.5
Plattendicke	$h =$ [mm]	12.0
Setztiefe	$h_s =$ [mm]	8.5
Bohrlochdurchmesser	$d_o =$ [mm]	7.0
Hinterschnittdurchmesser	$d_1 =$ [mm]	9.0
Anbauteildicke	$t_{fix} =$ [mm]	$\geq 1.5$
Schraubenlänge	$c =$ [mm]	$11.5 + t_{fix}$
Anzugsdrehmoment	$T_{inst}$ [Nm]	$2.5 \leq T_{inst} \leq 4.0$

KEIL Hinterschnittanker KH für mineralit® - Fassadenplatten

Ankerenteile  
Charakteristische Materialkennwerte für die Ankermontage

Anhang 2



### Torsion horizontaler Tragprofile aus Eigengewicht der Fassadenplatte

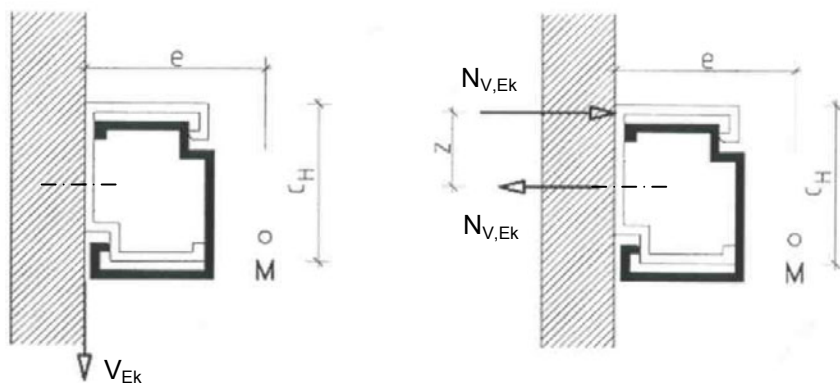
Bei Bündigmontage des Ankers und Einsatz von horizontalen Tragprofilen ist die ständige Last aus Torsion des Tragprofils in Richtung der Achse des Ankers zu berücksichtigen. Vereinfacht kann diese wie folgt ermittelt werden:

$$N_{V,Ek} = V_{Ek} \cdot 2e/c_H$$

$V_{Ek}$  = Querkraft infolge Eigengewicht

$e$  und  $c_H$  [mm] siehe Zeichnung

$M$  Schubmittelpunkt



KEIL Hinterschnittanker KH für mineralit® - Fassadenplatten

Torsion horizontaler Tragprofile

Anhang 4

**Tabelle 2: Charakteristische Platten- und Ankerkennwerte**

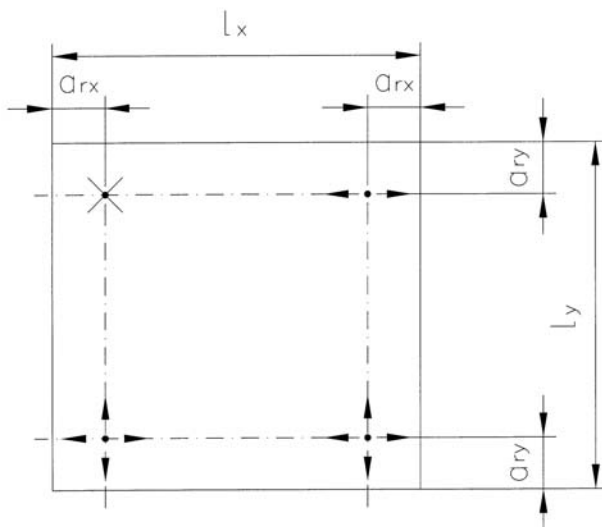
Plattenkennwerte mineralit® Fassadenplatte	max. Seitenverhältnis	$L_x/L_y$ bzw. $L_y/L_x$	[-]	1/3	
	Plattendicke	$h_{nom} =$	[mm]	12	
	charakteristische Biegespannung	$\sigma_{Rk} =$	[N/mm <sup>2</sup> ]	24.5	
	Teilsicherheitsbeiwert <sup>1)</sup>	$\gamma_M =$	[-]	2.0	
	E-Modul	$E =$	[N/mm <sup>2</sup> ]	20000	
	Eigenlast	$g =$	[kN/m <sup>2</sup> ]	0.34	
Ankerkennwerte KEIL - Hinterschnittanker KH	charakteristische Tragfähigkeit <sup>2)</sup>	zentrischer Zug	$N_{Rk} =$	[kN]	1.9
		Querzug	$V_{Rk} =$	[kN]	5.2
	Teilsicherheitsbeiwert <sup>1)</sup>	$\gamma_M =$	[-]	2.0	
	Setztiefe	$h_s \geq$	[mm]	8.5	
	Randabstand	$a_{rx}$ bzw. $a_{ry} \geq$	[mm]	75	
	Achsabstand	$a \leq$	[mm]	800	

<sup>1)</sup> sofern andere nationale Regelungen fehlen

<sup>2)</sup> bei gleichzeitiger Beanspruchung des Ankers durch zentrischen Zug und Querzug ist folgende Interaktionsgleichung einzuhalten:

$$\frac{N_{Ed}}{N_{Rd}} + \frac{V_{Ed}}{V_{Rd}} \leq 0.9$$

### Definition Rand- und Achsabstände



### Legende

$a_{rx,y}$  = Randabstand - Abstand der Anker zum Plattenrand

$a_{x,y}$  = Achsabstand - Abstand zwischen benachbarten Ankern

$L_x$  = größere Länge der Fassadentafel

$L_y$  = kleinere Länge der Fassadentafel

⊗ = Festpunkt (starres Lager)

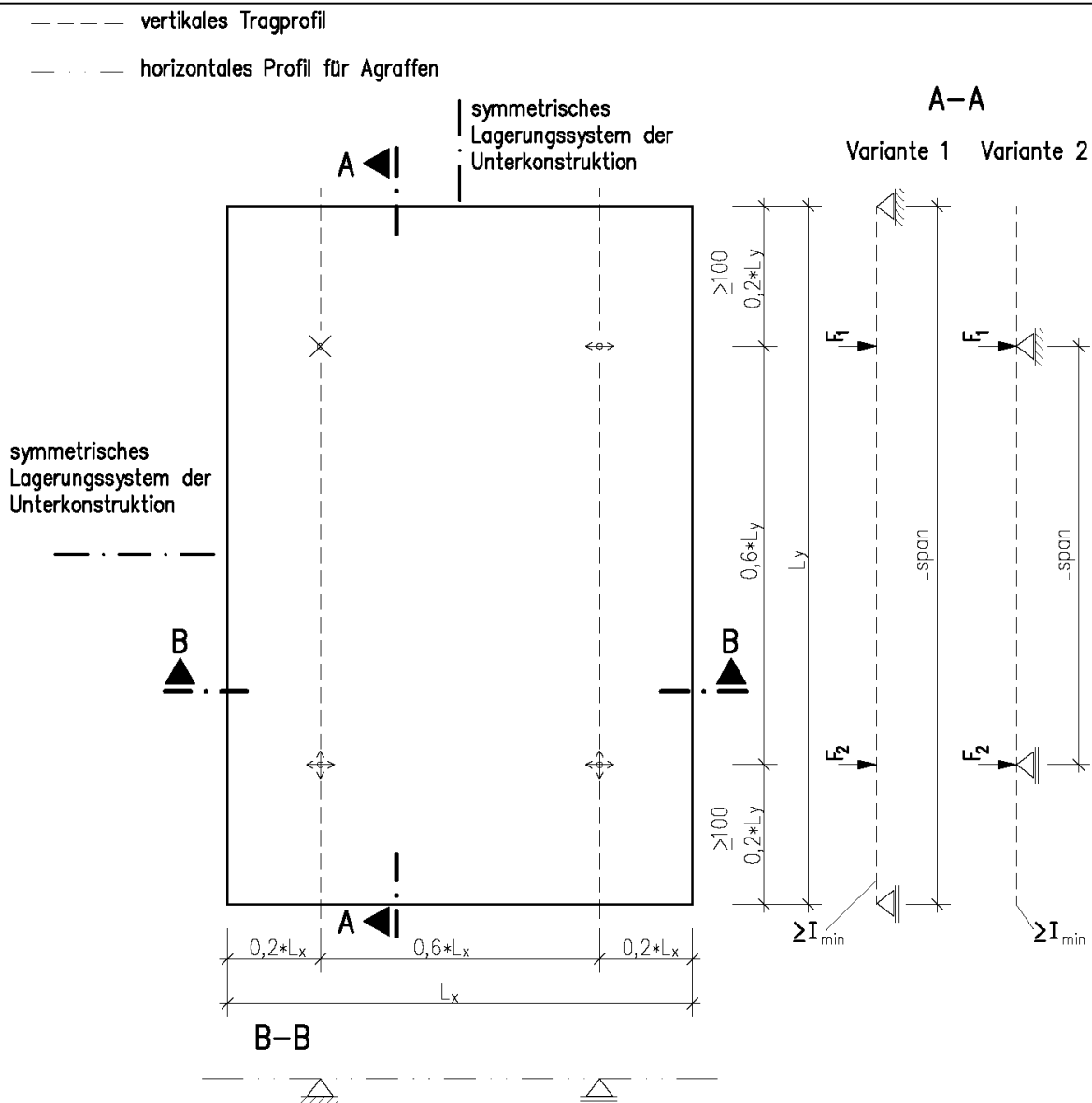
→ = horizontaler Gleitpunkt (freies Lager)

↔ = horizontaler und vertikaler Gleitpunkt (freies Lager)

KEIL Hinterschnittanker KH für mineralit® - Fassadenplatten

Charakteristische Platten- und Ankerkennwerte  
Definition Rand- und Achsabstände

Anhang 5



**Tabelle 3** : Charakteristische Widerstände  $w_{RK}$  bei Windlasten für Lagerungsbedingung A (4 Anker) und ausgewählte Plattenformate

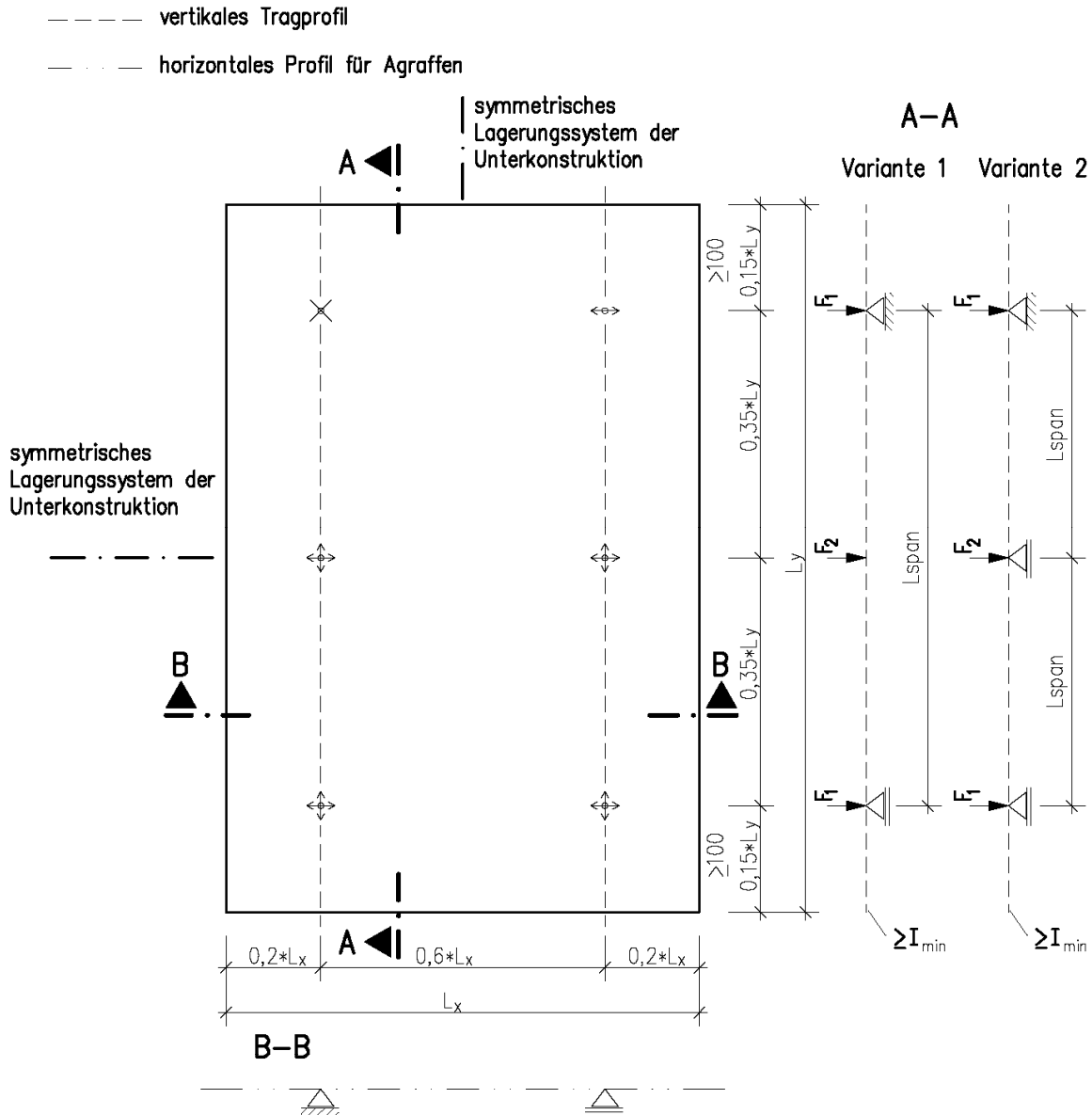
$w_{RK}$		$\gamma_M$	Plattengröße $L_x \times L_y$ für Seitenverhältnis $L_x/L_y$ von		
Windsog [kN/m <sup>2</sup> ]	Winddruck [kN/m <sup>2</sup> ]		1/1 [m <sup>2</sup> ]	1/2 [m <sup>2</sup> ]	1/3 [m <sup>2</sup> ]
1,1	-1,5	2,0	2,25	2,25	1,92
1,7	-2,4		1,44	1,45	1,35
2,2	-3,3		1,10	0,98	1,01
3,0			1,21	1,13	1,08
4,8			0,71	0,72	0,66
6,6			0,48	0,46	0,43

- Erläuterung der Symbole siehe Anhang 5
- Mindestanforderung an die Unterkonstruktion:
  - E-Modul Agraffe  $\geq 70.000 \text{ N/mm}^2$
  - für Stützweiten  $L_{span}$  (vertikales Tragprofil)  $> 1\text{m}$  gilt:  
minimales Trägheitsmoment  $I_{min} [\text{cm}^4] \geq 3 L_{span}^3 [L_{span} \text{ in m}]$

KEIL Hinterschnittanker KH für mineralit® - Fassadenplatten

Charakteristische Widerstände  $w_{RK}$  bei Windlasten für Lagerungsbedingung A (4 Anker) und ausgewählte Plattenformate

Anhang 6



**Tabelle 4 :** Charakteristische Widerstände  $w_{RK}$  bei Windlasten für Lagerungsbedingung B (6 Anker) und ausgewählte Plattenformate

Windsog	$w_{RK}$ Winddruck	$\gamma_m$	Plattengröße $L_x \times L_y$ für Seitenverhältnis $L_x/L_y$ von		
			1/1	1/2	1/3
[kN/m <sup>2</sup> ]	[kN/m <sup>2</sup> ]	[-]	[m <sup>2</sup> ]	[m <sup>2</sup> ]	[m <sup>2</sup> ]
1,7	-2,4	2,0	2,25	2,42	2,43
2,2	-3,3		1,69	2,00	1,83
3,0			1,74	1,77	1,78
4,8			1,10	1,20	1,19
6,6			0,79	0,90	0,91

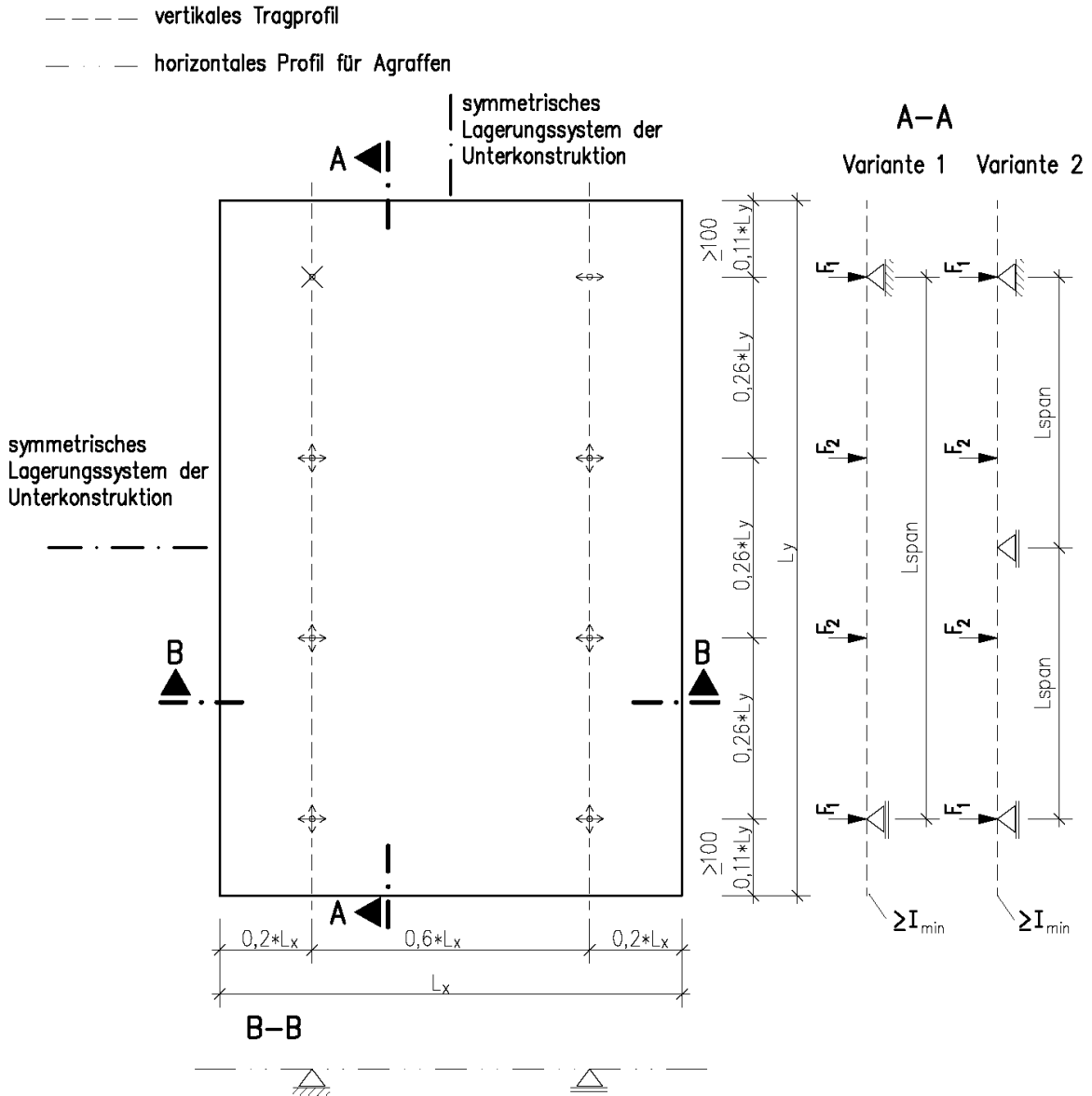
- Erläuterung der Symbole siehe Anhang 5
- Mindestanforderung an die Unterkonstruktion:
  - E-Modul Agraffe  $\geq 70.000 \text{ N/mm}^2$
  - für Stützweiten  $L_{span}$  (vertikales Tragprofil)  $> 1 \text{ m}$  gilt:  
minimales Trägheitsmoment  $I_{min} [\text{cm}^4] \geq 3 L_{span}^3 [L_{span} \text{ in m}]$

KEIL Hinterschnittanker KH für mineralit® - Fassadenplatten

Charakteristische Widerstände  $w_{RK}$  bei Windlasten für Lagerungsbedingung B (6 Anker) und ausgewählte Plattenformate

Anhang 7





**Tabelle 5 :** Charakteristische Widerstände  $w_{RK}$  bei Windlasten für Lagerungsbedingung C (8 Anker) und ausgewählte Plattenformate

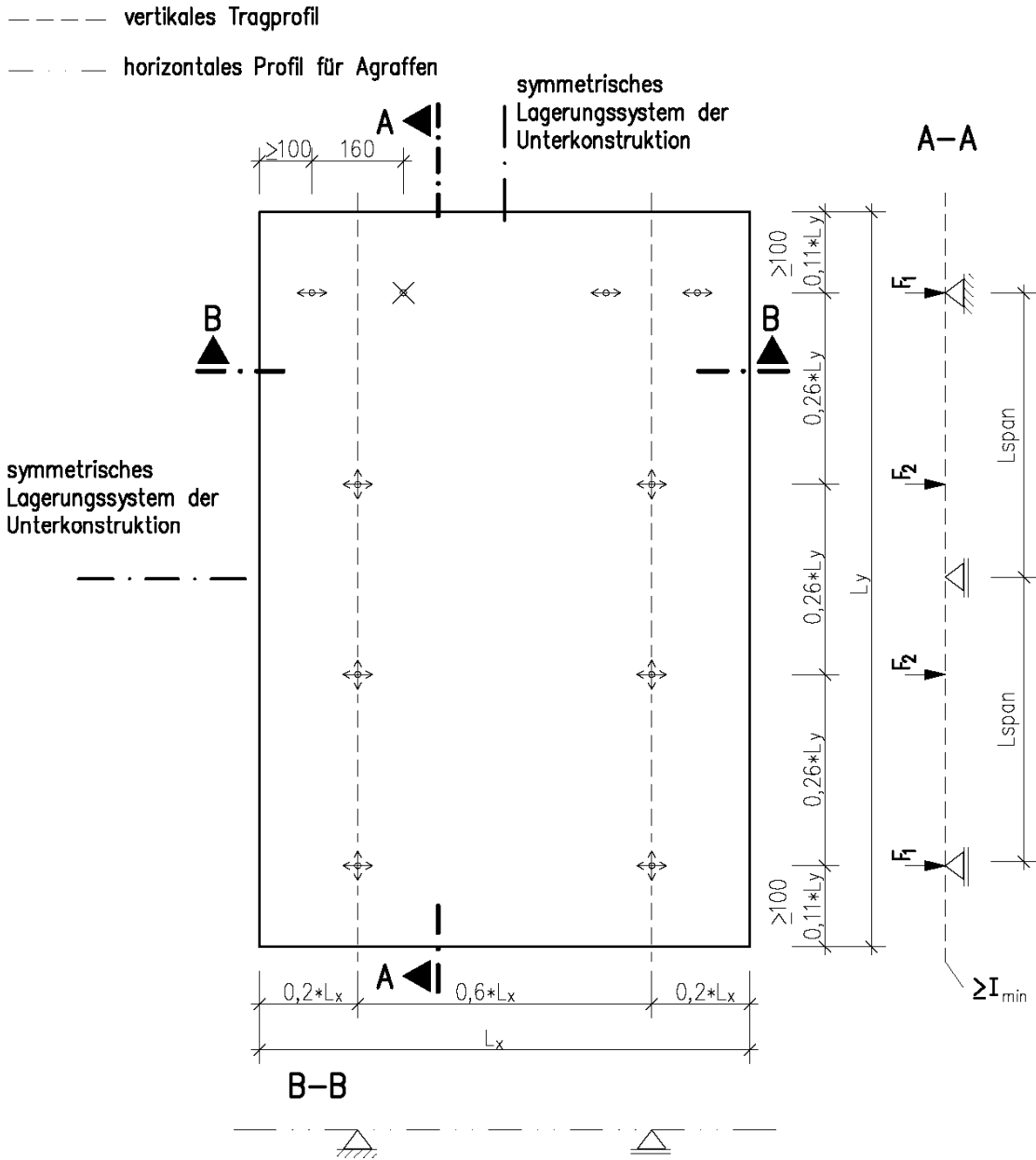
Windsog	$w_{RK}$ Winddruck	$\gamma_M$	Plattengröße $L_x \times L_y$ für Seitenverhältnis $L_x/L_y$ von		
			1/1	1/2	1/3
[kN/m <sup>2</sup> ]	[kN/m <sup>2</sup> ]	[-]	[m <sup>2</sup> ]	[m <sup>2</sup> ]	[m <sup>2</sup> ]
2,2	-3,3	2,0	2,10	2,42	2,43
3,0			2,13	2,25	2,22
4,8			1,32	1,55	1,56
6,6			0,94	1,19	1,19

- Erläuterung der Symbole siehe Anhang 5
- Mindestanforderung an die Unterkonstruktion:
  - E-Modul Agraffe  $\geq 70.000 \text{ N/mm}^2$
  - für Stützweiten  $L_{span}$  (vertikales Tragprofil)  $> 1\text{m}$  gilt:  
minimales Trägheitsmoment  $I_{min} [\text{cm}^4] \geq 3 L_{span}^3$  [ $L_{span}$  in m]

KEIL Hinterschnittanker KH für mineralit® - Fassadenplatten

Charakteristische Widerstände  $w_{RK}$  bei Windlasten für Lagerungsbedingung C (8 Anker) und ausgewählte Plattenformate

Anhang 8



**Tabelle 6 :** Charakteristische Widerstände  $w_{RK}$  bei Windlasten für Lagerungsbedingung D (10 Anker) und ausgewählte Plattenformate

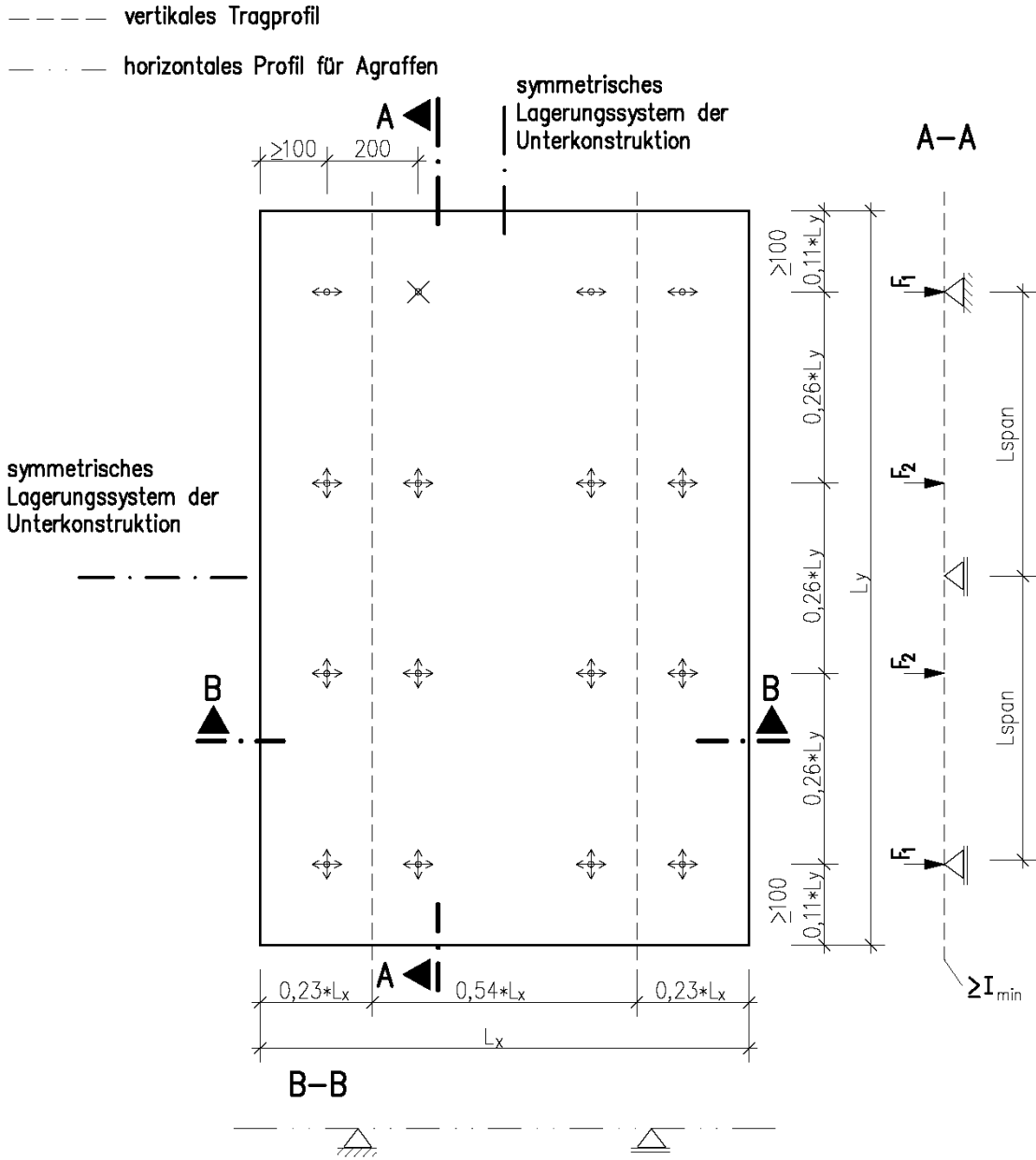
$w_{RK}$		$\gamma_M$	Plattengröße $L_x \times L_y$ für Seitenverhältnis $L_x/L_y$ von		
Windsog	Winddruck		1/1	1/2	1/3
[kN/m <sup>2</sup> ]	[kN/m <sup>2</sup> ]	[-]	[m <sup>2</sup> ]	[m <sup>2</sup> ]	[m <sup>2</sup> ]
3,0	-3,3	2,0	2,25	2,42	2,43

- Erläuterung der Symbole siehe Anhang 5
- Mindestanforderung an die Unterkonstruktion:
  - E-Modul Agraffe  $\geq 70.000 \text{ N/mm}^2$
  - für Stützweiten  $L_{span}$  (vertikales Tragprofil)  $> 1\text{m}$  gilt:  
minimales Trägheitsmoment  $I_{min} [\text{cm}^4] \geq 3 L_{span}^3$  [ $L_{span}$  in m]

KEIL Hinterschnittanker KH für mineralit® - Fassadenplatten

Charakteristische Widerstände  $w_{RK}$  bei Windlasten für Lagerungsbedingung D (10 Anker) und ausgewählte Plattenformate

Anhang 9



**Tabelle 7 :** Charakteristische Widerstände  $w_{RK}$  bei Windlasten für Lagerungsbedingung E (16 Anker) und ausgewählte Plattenformate

$w_{RK}$		$\gamma_M$	Plattengröße $L_x \times L_y$ für Seitenverhältnis $L_x/L_y$ von		
Windsog	Winddruck		1/1	1/2	1/3
[kN/m <sup>2</sup> ]	[kN/m <sup>2</sup> ]	[-]	[m <sup>2</sup> ]	[m <sup>2</sup> ]	[m <sup>2</sup> ]
6,6	-3,3	2,0	2,25	2,42	2,43

- Erläuterung der Symbole siehe Anhang 5
- Mindestanforderung an die Unterkonstruktion:
  - E-Modul Agraffe  $\geq 70.000 \text{ N/mm}^2$
  - für Stützweiten  $L_{span}$  (vertikales Tragprofil)  $> 1 \text{ m}$  gilt:  
minimales Trägheitsmoment  $I_{min} [\text{cm}^4] \geq 3 L_{span}^3$  [ $L_{span}$  in m]

KEIL Hinterschnittanker KH für mineralit® - Fassadenplatten

Charakteristische Widerstände  $w_{RK}$  bei Windlasten für Lagerungsbedingung E (16 Anker) und ausgewählte Plattenformate

Anhang 10