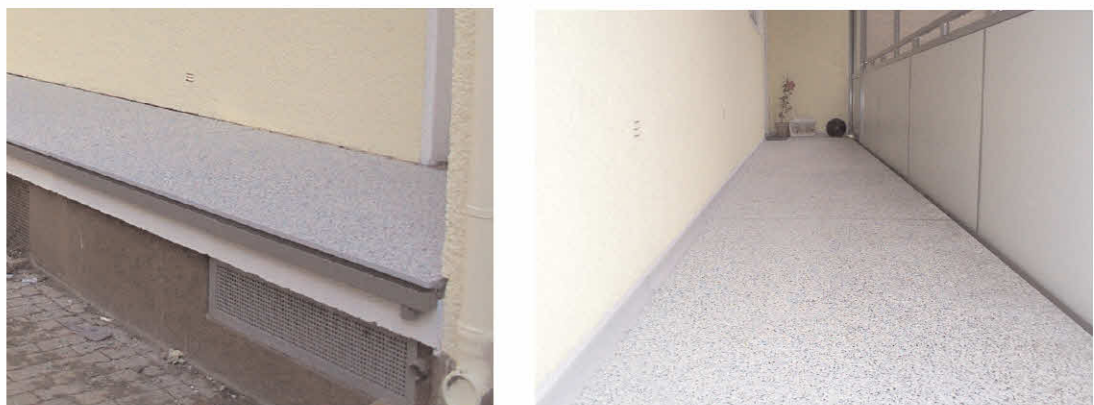


## Balkonplattenbelag

zur Sanierung  
vorhandener Balkone

Produktinformation



Einfache und schnelle Sanierung  
durch Aufbringen einer Platte  
– Fugenlos bis 4.000 x 2.000 mm –



## Die Vorteile

Die Balkonsanierung mit dem Mineralit - Balkonplattenbelag ist eine langlebige, verschleißfeste Sanierungslösung für vorhandene Balkone. Dabei wird der vorhandene Balkonboden, einteilig bis zu einer Plattengröße von 4.000 x 2.000 mm, fugenlos überdeckt. Der Balkonplattenbelag muss dabei vollflächig aufliegen. Die Mineralit - Platten werden mit einem Vakuumheber auf streifenförmig aufgetragene Kleberaupen gesetzt.

Für eine geführte Entwässerung empfiehlt es sich die Balkonplatten in ein Gefälle bis zu 2% zu verlegen. Bei Bedarf fertigen wir auch Gefälleplatten.

### **Mineralit – einfach, ökonomisch, optimal in Anwendung und Design**

Die wichtigen technischen Kennziffern wie Druck-, Biege- und Zugfestigkeit in Verbindung mit hervorragender Witterungsbeständigkeit und Abriebfestigkeit ermöglichen nicht nur langlebige, sondern auch ganz individuelle Gestaltungen und Lösungen, die auf den konkreten Kundenwunsch eingehen.

Die Mineralit - Systeme bieten durch die montagefertige Lieferung inkl. Klebezubehör (Sika®) einen geringen Montageaufwand und sind nach der Verlegung sofort begehbar.

## Das Material

Der Werkstoff Mineralit, allgemein auch bekannt als Polymerbeton oder Mineralguss, zeichnet sich durch spezielle Werkstoffeigenschaften aus, die eine ganze Reihe von verschiedenen Einsatzgebieten ermöglichen. Durch spezielle Rezepturen und Verfahren haben wir diese so optimiert, dass nunmehr auch Lösungen für klassische Endverbraucher möglich werden.



*Mineralit ist ein Hochleistungs Verbundwerkstoff, der zu 94 % aus natürlichen Quarzsanden besteht (s. Bild), die mit einem hochwertigen, selbstvernetzenden Acrylharz gebunden werden. Aus diesem Material werden hochverschleißfeste Formelemente gegossen.*

### Technische Daten

technische daten

Material	Mineralit - harzgebundene Polymerbetonplatte
Materialdicke	ab 20 mm
Gewicht	ca. 40 kg/m <sup>2</sup>
Baustoffklasse	B1 (auf Kundenwunsch auch A2 möglich)
Reindichte	2,45 g/cm <sup>3</sup> (nach DIN 1048)
Druckfestigkeit	138 N/mm <sup>2</sup> (nach DIN 1048)
Zugfestigkeit	13,8 N/mm <sup>2</sup>
Biegefestigkeit	29 N/mm <sup>2</sup> (nach EN 196)
Abriebfestigkeit	Härteklasse I (Din 50321) nach Böhme; z.B. Terrazzo = Härteklasse II)
Rutschfaktor	R 9 – R11 (nach DIN 51097 und DIN 51130)
Maßtoleranzen	nach DIN 18202
Maße	max. 4000 x 2000 mm (L x B) Größere Flächen werden mehrteilig mit Fugenausbildung gefertigt.
Flächen	Rechteck, Trapez, Radius, kombinierte Formen
Lagerung	Der Balkonplattenbelag muß vollflächig aufliegen.
Fertigung	ohne und mit Gefälle (1 %, 1,5 %), Frontsichthöhe mind. 15 mm
Befestigung	Verklebt entsprechend Verarbeitungsanleitung
Montagehinweis	Es empfiehlt sich die Verwendung von geeigneter Vakuumsaugtechnik. Ausleihservice vorhanden (bitte Ausleihbedingungen anfordern).
Bestellhinweis	Zur raschen Auftragsrealisierung bitten wir um Zusendung einer Maßskizze unter Angabe aller technischen Details. Bei der Bestellung ist die Form der Fertigung (ohne/ mit % Gefälle) unbedingt mit anzugeben.
Randaufkantung	Trapezaufkantung (farb. Dekore), Rechteckaufkantung (naturbel. Dekore), Tropfkantenprofil, Sockelleiste, Hohlkehle
Farbgebung	Siehe Dekorübersicht
Zubehör	Befestigungs- und Fugenmaterial:

Sika® Primer 3 N	1 l- Gebinde
SikaTack® Panel Montageband	33 m Rolle
SikaBond® T2	600 ml Schlauchbeutel

Sika® Rundschnur	d = 13 mm
Sikaflex® PRO 3	600 ml Schlauchbeutel

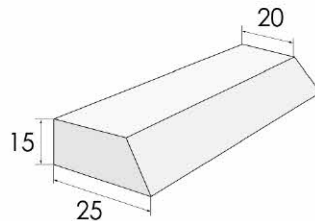
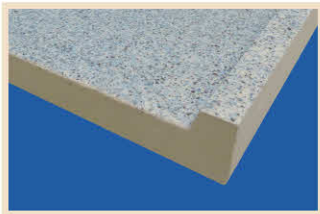
#### Hinweis:

Bei Nichtbeachtung der Montagehinweise beim Einbau des Mineralit - Balkonplattenbelages verfällt die Gewährleistung. Evtl. Fragen sind im Vorfeld der Montage zweifelsfrei zu klären. Produktänderungen, die dem technischen Fortschritt dienen, behalten wir uns vor. Die in unseren Druckschriften enthaltenen Hinweise entsprechen dem Stand unserer Erfahrungen und stellen keinerlei Zusicherung oder Garantie dar. Unsere eventuelle Haftung beschränkt sich auf den Warenverkaufswert des Produktes als solches.

# balkonplattenbelag

## Randlösungen

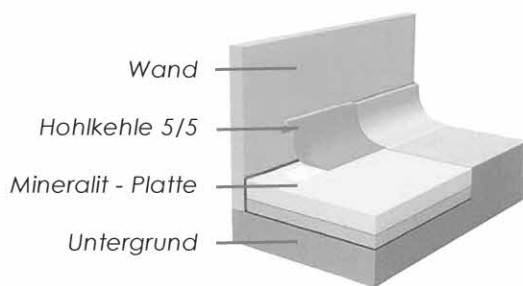
Mineralit - Aufkantung (Bemaßung in mm)



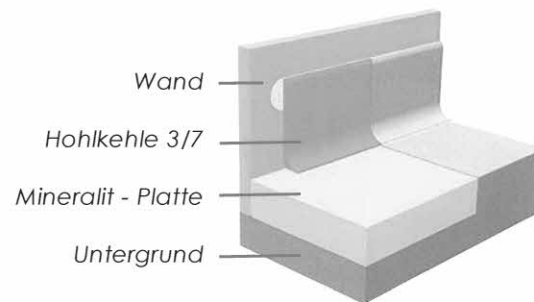
**Mineralit Trapezaufkantung**

extras

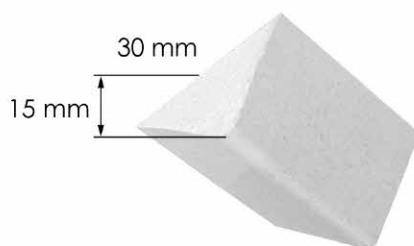
Mineralit - Hohlkehlen und Tropfkante



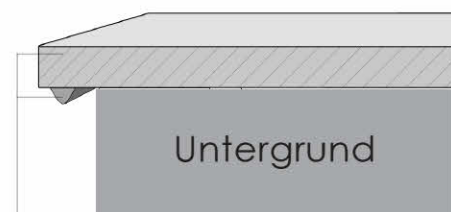
**Hohlkehle 5/5** (ca. 50 x 50 mm)



**Hohlkehle 3/7** (ca. 30 x 70 mm)



**Tropfkante T 20** (ca. 15 x 30 mm)



Mineralit - Platte (ab d= 20 mm)  
mit Tropfkante

Die Verklebung der Mineralit - Tropfkante erfolgt mit dem Sika® Primer 3 N & SikaBond® T2.

# balkonplattenbelag

## Entwässerungslösungen

Zum Schutz der Fassade empfehlen wir eine Randaufkantung und eine Entwässerungsrichtung vom Gebäude weg.

### 1. Entwässerung mit Tropfkante (Plattendicke mind. 20 mm)

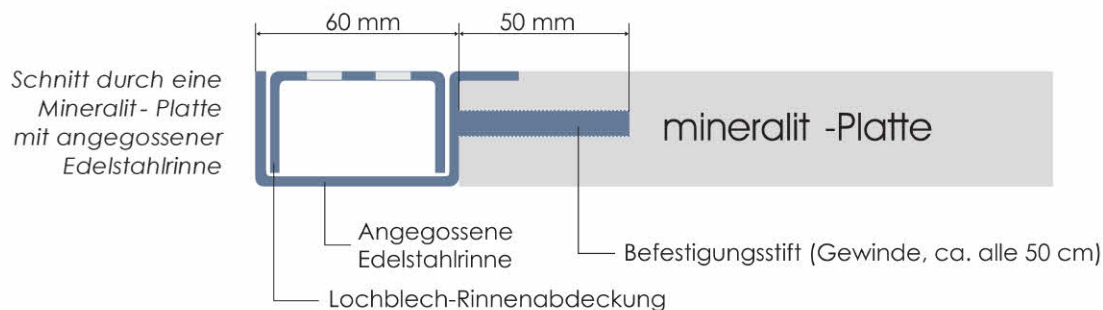
Platte mit geringem Überstand und Tropfkantenprofil. (Grafik siehe Randlösungen)

### 2. Angegossene Entwässerungsrinne mit Lochblechabdeckung

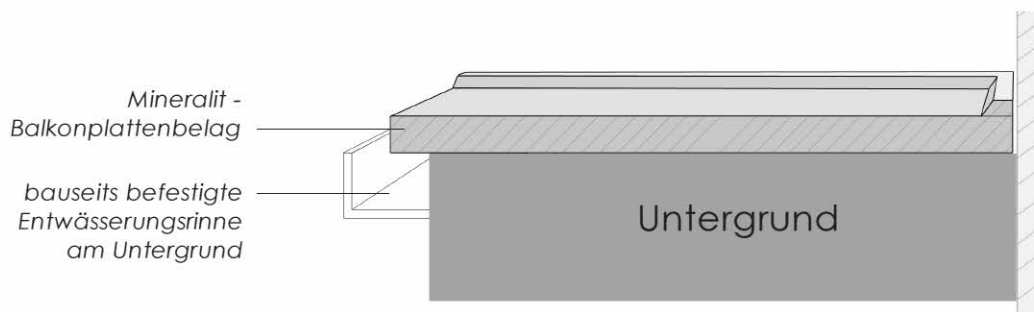
Bitte beachten Sie bei Ihrer Planung, daß die Entwässerungslösung mit angegossener Edelstahlrinne **nur bei farbigen Dekoren und bei einer Plattenstärke ab 25 mm** realisiert werden kann.



Integrierte Entwässerungsrinne an der Außenseite des Balkons.



### 3. Entwässerungsrinne am Untergrund befestigt



# balkonplattenbelag

Übersicht der Dekore für die Mineralit Produkte:

Balkonbodenplatte Mineralit 35/25/20

Balkonplattenbelag

Freitragende Terrassen- & Podestelemente

Freitragende Treppenstufen

Individuelle Produkte  
(Hochbeete, Stadtmöbel oder Pflanzkübel)

## Allgemeines

Für die individuelle Oberflächengestaltung des von Ihnen gewählten Mineralit-Produktes bieten wir Ihnen eine Vielfalt von Dekoren an.

Bitte beachten sie, dass druckbedingt leichte Farbunterschiede zum Original auftreten können.

**Bei konkreten Bauvorhaben empfehlen wir** Ihnen deshalb ein Dekormuster bei uns anzufordern oder sich mit einem Anwendungsberater in Verbindung zu setzen.

Die Unterseite unserer Plattenelemente werden produktionsbedingt in einem Standardfarbton "Beige" ausgeliefert, es erfolgt im Normalfall kein Anstrich ab Werk. Besondere Wünsche, wie die **farbliche Gestaltung der Seitenränder** oder der Unterseite der Platten, bitten wir bei der Bestellung gesondert mit anzugeben (ggf. mit Aufpreis verbunden).

Des weiteren können unsere Plattenoberflächen auch **in einem RAL - Farbton Ihrer Wahl** beschichtet werden (Hinweis: Bitte beachten Sie dabei die UV-Beständigkeit des jeweilig gewünschten Farbtons, ggf. ist Rücksprache zu halten).

Unsere farbigen Dekore gewährleisten durch ihre spezielle Verarbeitungsweise eine **besonders dauerhafte und abriebsfeste Oberfläche**, die sich farblich optimal an die Fassade Ihres Bauvorhabens anpasst.

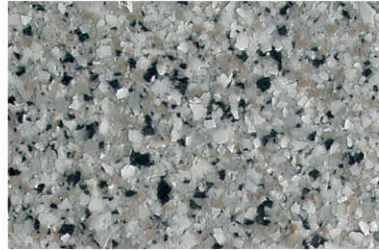
# balkonplattenbelag

Folgende Standarddekore stehen zur Auswahl:

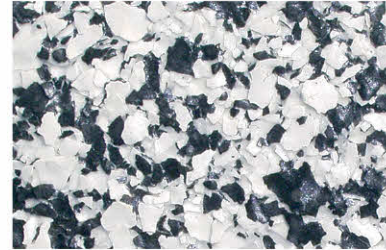
dekore | standard



*granit dunkel*



*granit hell*



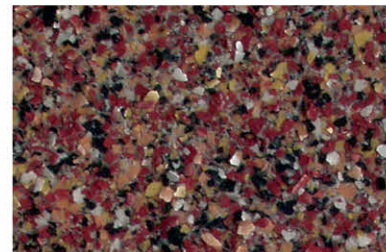
*gran canaria*



*hellgrün*



*dunkelgrün*



*monzonit*



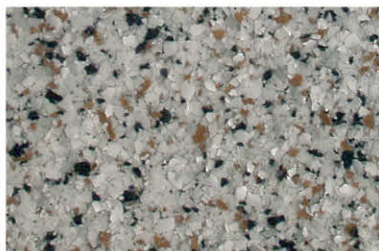
*salz und pfeffer*



*dunkelblau*



*hellblau*



*syenit*



*hellbraun*

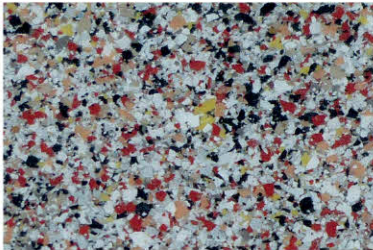


*dunkelbraun*

# balkonplattenbelag



Folgende Sonderdekore stehen zur Auswahl:



*chili*



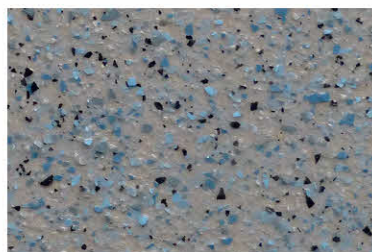
*drozenit*

### Sonderdekore

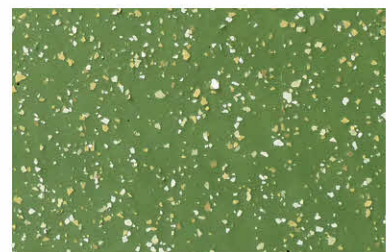
Unsere Rabattaktionen, Preise separat auf Anfrage & begrenzte Verfügbarkeit. Verschiedene Bestellungen können farblich leicht voneinander abweichen!



*blau/braun*



*grau/blau*



*grün/braun*

### RAL - Farben

Für individuelle Oberflächenbeschichtungen Preise bitte separat erfragen. Bitte UV-Beständigkeit für bestimmte RAL-Farben beachten.



*RAL-TON 1033 dahliengelb*



*RAL-TON 5017 verkehrsblau*



*RAL-TON 6028 kieferngrün*



*RAL-TON 7035 lichtgrau*



*RAL-TON 8012 rotbraun*

Beispielauswahl: weitere RAL- Farbtöne auf Anfrage

### Randbeschichtungen:

#### Standardbeschichtung

Für alle Plattenelemente ohne gesonderte Angaben, werden die Seitenkanten im Standarddekor **RAL-Farbtou 7035 lichtgrau ausgeliefert**.

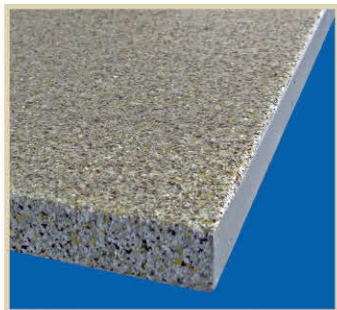
Gegen Aufpreis ist auch eine RAL - Farbe Ihrer Wahl erhältlich .

(dabei sind Hinweise zur UV- & Witterungsbeständigkeit zu beachten, ggf. nachfragen)



#### Beschichtete Seitenkanten (Aufpreis)

Die Seitenkanten können ggf. auch umlaufend mit dem Oberflächendekor beschichtet werden, sowohl im Standarddekor als auch in einem RAL - Farbtou Ihrer Wahl.



#### Antrittskante (Aufpreis)

Für Podestplatten oder Balkonplatten mit einem Treppenaufgang zum Beispiel, ist es möglich einen **Edelstahl ( V4A ) Trittkantenschutz** mit in das Plattenelement einzugießen.

Für einen sicheren Tritt, bei jedem Wetter.



## Montageanleitung

### Voraussetzungen für den Untergrund:

**Ebenheit:** Bei Unebenheiten > 5 mm muß ein Ausgleichestrich (Zementestrich ZE 30) aufgetragen werden. **Der Plattenbelag muß vollflächig aufliegen.**  
Bei Befliesung wird empfohlen, diese abzutragen und den Untergrund auszugleichen.

**Tritt- und Druckfestigkeit, PU-beständig:** z.B. Beton, Estrich oder Wärmedämmung (z.B. Glasschaum)

### 1. Säuberung der Klebeflächen

Zuerst müssen Staub und lose Betonteile vom vorhandenen Untergrund entfernt werden (wenn nötig abstrahlen). Der Haftzugwert darf 1,5 N/mm<sup>2</sup> nicht unterschreiten.

### 2. Haftgrundvorbereitung

Dann wird der **Primer 3 N** mit einem Flachpinsel streifenförmig **alle 30 – 40 cm** in Gefällrichtung dünn in eine Wischrichtung aufgetragen.  
Mit dem Primer 3 N können ca. 5 m<sup>2</sup> pro 1 l-Gebinde eingestrichen werden.  
Die Abluftzeit des Primers beträgt mind. 30 min. und max. 8 h.



### 3. Auftrag

#### SikaTack®- Panel- Montageband

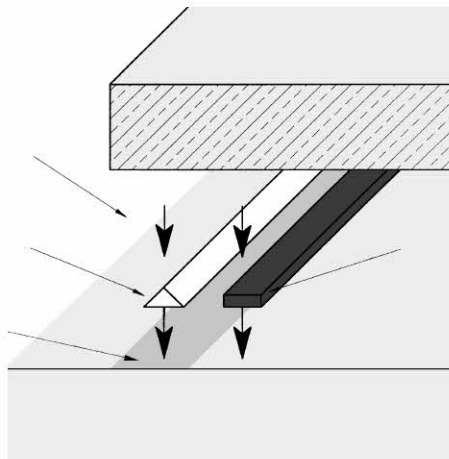
Die Aufklebung des **Montagebandes** erfolgt ca. 3 – 5 cm neben den geprimerten Streifen (siehe Grafik nächste Seite).

### 4. Auftrag Bauklebstoff SikaBond® T2 (weiß)

Der einkomponentige Konstruktionsklebstoff **SikaBond® T2** ist schallabsorbierend und vibrationshemmend, besitzt eine hohe Witterungs- und Alterungsbeständigkeit, ist schleifbar und nicht korrosiv. Er wird **großzügig (mindestens 1 cm hoch) in Form einer Dreiecksraupe** auf die geprimerten Streifen neben dem Montageband aufgetragen (Details s. Grafik nächste Seite).

### Detailansicht Montage

- 5. Arbeitsschritt:**  
Auflegen des Mineralit-Balkonplattenbelages
- 4. Arbeitsschritt:**  
umlaufend, linienförmiger, großzügiger Auftrag (mindestens 1 cm hoch) Bauklebstoff SikaBond®- T2
- 1. + 2. Arbeitsschritt:**  
Säuberung der Klebeflächen & Haftgrundvorbereitung mit Sika® Haftreiniger Primer 3N

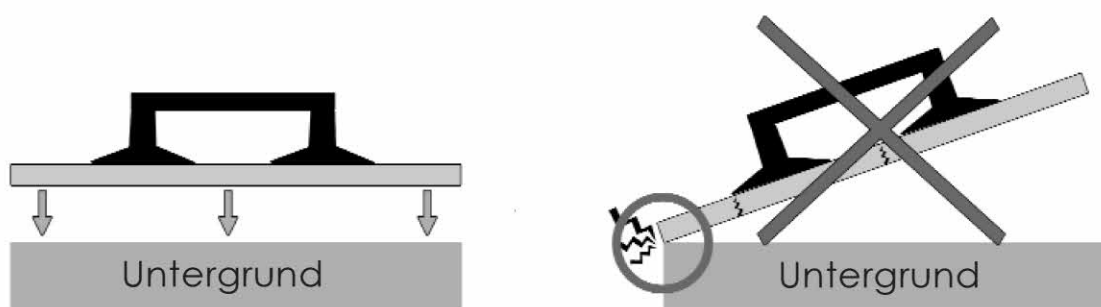


- 3. Arbeitsschritt:**  
Auftrag SikaTack®- Panel-Montageband, dabei **der HINWEIS:** es ist darauf zu achten, dass Überlappungen des Montagebands unzulässig sind

### 5. Auflegen des Mineralit - Balkonplattenbelages

Das Ein- oder Auflegen des Mineralit - Balkonplattenbelages erfolgt durch einen geeigneten Vakuumheber. Bei Plattenlängen größer als 2.000 mm sind Vakuumheber mit mind. 2 Saugköpfen zu verwenden. Dabei ist zu beachten, daß der Vakuumheber für das jeweilige Plattengewicht und die Verwendung bei rauen Oberflächen ausgelegt sein muß. Ein geeigneter Vakuumheber kann bei Mineralit ausgeliehen werden. Die entsprechende Gebrauchsanleitung steht zur Verfügung.

**Besonders ist darauf zu achten, daß die Platte am Vakuumheber in der Waagerechten bleibt. Das Fallenlassen, Herunterrutschen oder ähnliche schwere einseitige Erschütterungen der Mineralit - Platten sind in jedem Fall unbedingt zu vermeiden.**



Waagerechte Umlagerung/Montage der Mineralit - Platten ist unbedingt notwendig, da es durch Aufsetzen einer einzelnen Kante oder Ecke zu einer unzulässigen Kantenpressung kommt, was dann zwangsläufig (aufgrund statischer Überbelastung) zur Rissbildung in der Platte führt.

## Bewegungsausgleichende Bodenfuge

Die Fugen zwischen den Mineralit-Platten werden mit dem System Sikaflex®-PRO 3 ausgebildet. Die Dehnungsfuge muß 12 mm (je nach Plattenstärke auch 15mm) betragen bei einem Fugenabstand der Platten von maximal 2,0 m( bzw. abhängig von der Plattenstärke auch 3,0 m).

### 1. Reinigung

Die Fugenflanken müssen sauber sein, trocken, frei von Öl, Fett und losen Bestandteilen. **Anschleifen der Oberfläche mit grobem Schleifvlies** und lückenloses, sorgfältiges primern mit Sika® - Primer 3N.

### 2. Auftragen des Primers

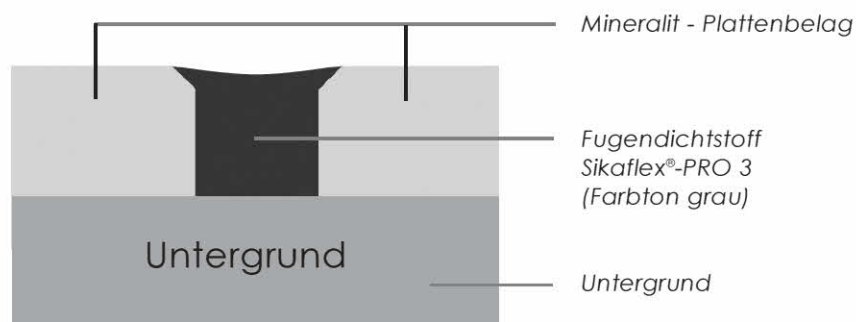
Dann wird der **Primer 3 N** dünn, in eine Wischrichtung, durchgängig und vollständig mit einem Flachpinsel aufgetragen.

Die **Ablüßzeit des Primers beträgt mind. 30 min**, empfohlen wird jedoch, je nach Temperatur bis zu 45 min Ablüßzeit.

- ! **Es ist unbedingt darauf zu achten, daß Primer 3 N und Sikaflex®-PRO 3 nicht auf die Plattenoberfläche gelangen, da dies zu Verfärbungen auf der Dekoroberfläche führen kann, ebenso sollte es vermieden werden die Behältnisse auf der Platte abzustellen.**

### 3. Fugendichtstoff Sikaflex® - PRO 3 einbringen und glätten

Nach der entsprechenden Untergrundvorbereitung und dem Einbringen der Rundschnur wird der Fugendichtstoff in die ordentlich vorbereitete Fuge mit einer geeigneten Pistole eingebracht. **Es ist darauf zu achten, dass der Dichtstoff blasen- und hohlraumfrei eingebracht wird und vollflächigen Kontakt zu den Fugenflanken aufweist.** Anschließend wird die Fugenoberfläche mit einem geeigneten Glättwerkzeug oder Spachtel abgezogen, wobei der Dichtstoff an die Haftflächen und an das Hinterfüllmaterial angedrückt werden muss.



# balkonplattenbelag

Stand: 06/2023

## Kontakt

Mineralit - Mineralgusswerk Laage GmbH  
Heinrich - Lanz - Strasse 4  
18299 Laage

Telefon: 03 84 59/ 661 - 0  
Fax: 03 84 59/ 661 - 23  
eMail: [kontakt@mineralit.info](mailto:kontakt@mineralit.info)  
**[www.mineralit.info](http://www.mineralit.info)**